

Savanah* Bath Seat

Description

This is a tough white moulded plastic stool type seat with advanced sucker design for maximum security in water. The seat has holes for drainage and a partial cutaway for easier personal cleansing. The seat is contoured for comfort and is available in two heights (6" or 8"). It can be purchased as a fixed height assembled product or in a kit form to give either height.

Installation and Adjustment

1. The fixed 6" and 8" units are already assembled and are not adjustable (see fig 1).
2. To assemble the 6" and 8" kit (see figs 1, 2 & 3), initially assemble all four legs as shown in fig 2 & 3 either with or without leg extensions (H). To do this, use four sets of all components B through to H (shown in fig 2 & 3) and tighten to finger tightness.

Ensure that no soap, oil or dirt is present, particularly on the expanding bung (E) and the inside of the seat legs (A). Insert the leg assemblies into the seat and tighten firmly with a screw driver.

Specification

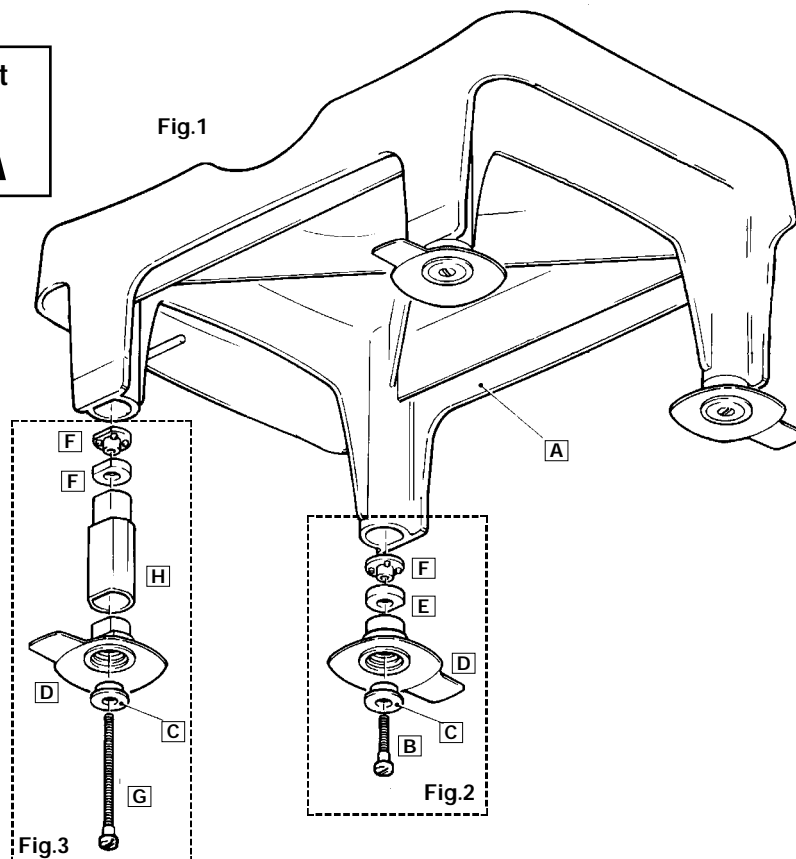
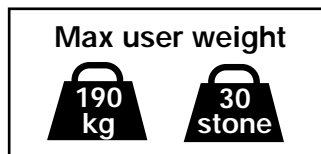
- Made from polypropylene
- Seat size: 400 x 240mm (15³/₄ x 9¹/₂")
- Seat heights: Low 150mm (6")
High 200mm (8")

Cleaning and Care

Wipe over with a damp cloth and a solution of detergent.

Codes

AA1110Y Savanah* Bath Seat - Low
AA1112 Savanah* Bath Seat - High
AA1114Y 150/200mm Kit



Homecraft AbilityOne

Homecraft AbilityOne

Shelley Close, Lowmoor Business Park,
Kirkby-in-Ashfield,
Nottinghamshire, NG17 7ET, UK
Telephone: +44 (0)1623 754047 Facsimile: +44 (0)1623 755585

Sammons Preston Roylan

4 Sammons Court,
Bolingbrook,
IL 60440-4989, USA
Telephone: 1-630-226-0000 Telefax: 1-630-226-1390

Le siège de bain Savannah

Description

Ce siège de bain en forme de tabouret est en plastique moulé blanc résistant et est doté de pieds à ventouse sophistiqués pour une sécurité maximale dans l'eau. Le siège est pourvu de trous pour faire écouler l'eau et d'une découpe pour faciliter la toilette intime. Sa forme anatomique offre un meilleur confort. Ce siège existe en deux hauteurs (152 et 203 mm) et peut s'acheter assemblé à une hauteur fixe ou sous forme de kit pour le régler à la hauteur voulue.

Installation et réglage

1. Les unités fixes de 152 et 203 mm sont déjà assemblées et ne peuvent pas se régler (voir fig. 1).
2. Pour assembler les sièges de 152 et 203 mm fournis en kit (voir figures 1, 2 et 3), commencez par assembler les quatre pieds selon les illustrations 2 et 3, avec ou sans les extensions de pied (H). A cet effet, utilisez les quatre lots de composants de B à H (illustrés aux figures 2 et 3) et vissez bien à la main. Vérifiez qu'il n'y a ni savon, ni huile, ni saleté, notamment sur la bonde d'extension (E) et la surface interne des pieds (A). Insérez l'ensemble du pied dans le siège et vissez-le fermement à l'aide d'un tournevis.

Spécifications

- Fabriqué en polypropylène
- Taille du siège : 400 x 240 mm
- Hauteur du siège : Bas 152 mm
Haut 203 mm

Nettoyage et entretien

Essuyez avec un torchon humide et une solution de détergent.

Codes

AA1110Y Siège Savannah - Bas AA1112 Siège Savannah - Haut
AA1114Y Kit 152/203 mm

El asiento de Bañera Savannah

Descripción

Se trata de un asiento de tipo taburete de plástico moldeado blanco con un diseño chupador avanzado para la máxima seguridad en el agua. El asiento tiene agujeros para el drenaje y un corte parcial para facilitar la limpieza personal. Este asiento va perfilado para comodidad y está disponible en dos alturas (152 mm y 203 mm). Se puede comprar como un producto ya ensamblado con una altura fija o en forma de equipo para darle una de las alturas.

Instalación y Ajuste

1. Las unidades fijas de 152 mm y 203 mm ya vienen ensambladas y no se pueden ajustar (véase la fig 1).
2. Para ensamblar los equipos de 152 mm y 203 mm (véanse las fig 1, 2 y 3), ensamble inicialmente las cuatro patas como se muestra en las fig 2 y 3 ya sea con o sin extensiones de las patas (H). Para hacer esto, use cuatro juegos de todos los componentes desde B a H (mostrados en las fig 2 y 3) y apriételos cuanto pueda con los dedos. Asegúrese de que no haya jabón, aceite o suciedad, especialmente en el tapón de expansión (E) y en la parte interior de las patas del asiento (A). Inserte los montajes de las patas en el asiento y apriételos bien con un destornillador.

Especificación

- Hecho de polipropileno
- Tamaño del asiento: 400 x 240 mm
- Alturas del asiento: Bajo 150 mm Alto 200 mm

Limpieza y Cuidado

Limpíelo todo con un paño húmedo y una mezcla de detergente.

Códigos

AA1110Y Asiento de Bañera Savannah - Bajo
AA1112 Asiento de Bañera Savannah - Alto
AA1114Y Equipo de 150/200 mm

Der Savannah Wannensitz

Beschreibung

Dies ist ein hockerartiger Sitz aus weißem Formkunststoff, der Ihnen dank seines fortschrittlichem Saugnapf-Design höchste Sicherheit im Wasser bietet. Der Sitz hat Wasserabflußlöcher und einen Ausschnitt, der die Körperreinigung erleichtert. Er ist körpergerecht geformt und in zwei Höhen (152 oder 203 mm) erhältlich. Er wird in bereits zusammengesetzter, nicht höhenverstellbarer Ausführung und auch als Bausatz zur Höheneinstellung Ihrer Wahl angeboten.

Anbringung und Einstellung

1. Die in den Höhen 152 oder 203 mm gelieferten festen Sitze sind fertig zusammengebaut und nicht höhenverstellbar (siehe Abb. 1).
2. Beim Zusammenbau der Bausätze für 152 und 203 mm Sitze (siehe Abb. 1, 2 und 3) setzen Sie zunächst, wie in Abb. 2 und 3 gezeigt, alle vier Beine zusammen, entweder mit oder ohne Beinverlängerungsstücke (H). Zu diesem Zwecke schrauben Sie vier Sätze aller Bauteile von B bis H fingerfest zusammen. Vergewissern Sie sich, daß sämtliche Teile, insbesondere der Spreizspund (E) und die Innenseiten der Sitzbeine (A) frei von Seifen-, Öl- und Schmutzresten sind. Schieben Sie die zusammengesetzten Beine in den Sitz ein und ziehen Sie sie mit Hilfe eines Schraubenziehers fest.

Spezifikation

- Aus Polypropylen hergestellt
- Abmessungen des Sitzes: 400 x 240 mm
- Sitzhöhen: Niedrig 152 mm Hoch: 203 mm

Reinigung und Pflege

Mit einem in Reinigungsmittellösung angefeuchteten Lappen abwischen.

Kennnummern

AA1110Y Savannah Wannensitz - Niedrig
AA1112 Savannah Wannensitz - Hoch
AA1114Y 152/203 mm Bausatz